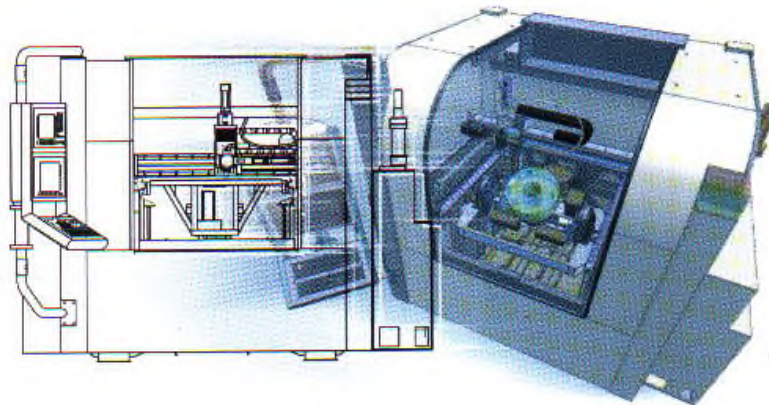




***Studio Tecnico***

***Per. Ind. CIABERNA ENRICO***



## ***PRESENTAZIONE ATTIVITA'***

***"La progettazione è un'alchimia di esperienze, prove, calcoli ed errori."***

***"E' fondere insieme problemi di ingombri, resistenza, costi, efficienza, sicurezza e funzionalità in un'unica soluzione"***

**aidii**  
Associazione Italiana  
Degli Igienisti Industriali



SOCIO  
**RIPI**  
associazione italiana progettisti industriali

  
**PERITI INDUSTRIALI**

MEMBRO  
**BNI**

BNI Rieti Terni

  
**aia**  
dal  
1975  
network



## Studio Tecnico Per. Ind. CIABERNA ENRICO

---

Lo Studio Tecnico CIABERNA Per. Ind. ENRICO nasce nel 1985 per costituire un qualificato supporto tecnico che venisse incontro ad una nuova e moderna esigenza delle piccole e grandi imprese, quella di potere affidare a terzi le loro problematiche tecniche, ricevendone un aiuto in termini di:

- **Soluzione dei problemi**
- **Diminuzione dei costi di costruzione**
- **Implementazione del prodotto**
- **Pianificazione delle punte di lavoro**
- **Diminuzione dei costi di costruzione**

Da allora lo Studio svolge attività di servizio attiva in vari settori merceologici con una visione ampia e aggiornata delle possibili soluzioni ai problemi sempre nuovi che possono presentarsi alle aziende. Le macchine e gli impianti da noi progettati per i nostri clienti sono sparsi in diverse parti del mondo suscitando grande interesse per il loro contenuto tecnologico. I punti di forza dello Studio sono lo staff tecnico esperto e flessibile formato da tecnici con affermata esperienza in diverse discipline.

L'attività svolta principalmente dallo Studio Tecnico CIABERNA Per. Ind. ENRICO è volta alla consulenza nel campo meccanico e di meccanica applicata alle macchine, finalizzata a studio di fattibilità, progettazione con esecuzione dei disegni costruttivi e rilievi sul posto relativi a macchinari e linee produttive, modifica degli esistenti, realizzazione di attrezzature, sistemi di trasporto e manipolazione, acquisendo esperienze in diversi campi produttivi, completando l'offerta anche con assistenza tecnica durante le fasi di lavorazione in officina, montaggio ed avvio, istruzione del personale, redigendo inoltre i relativi Manuali d'Uso e Manutenzione nel rispetto delle normative vigenti, ovvero elaborando la Certificazione "CE" di Macchina.

Negli ultimi tempi è emersa sempre più spesso la necessità di elaborare consulenze nel campo della Marcatura CE di macchine provenienti da paesi Extra-UE (tipicamente dalla Cina) e per i Prodotti da Costruzione (CPD).



## Studio Tecnico Per. Ind. CIABERNA ENRICO

Particolare attenzione è stata posta negli studi per l'igiene industriale degli ambienti di lavoro, con approfondita esperienza maturata nella progettazione di Impianti per la captazione, il trattamento e l'espulsione di polveri, fumi e gas di diversi generi e nell'elaborazione di pratiche per il Controllo delle Emissioni in Atmosfera (T.U. 152/06 ex D.P.R. 203/88).

Esperienza significativa si è maturata nella conoscenza dell'oleodinamica e della pneumatica, ivi comprese le più moderne applicazioni tecnologiche correlate con l'elettronica di comando e controllo (sistemi a controllo proporzionale).

Grande esperienza si è acquisita anche per quanto alla sicurezza delle singole macchine e degli impianti, sia sul nuovo che sull'esistente, elaborando le Valutazioni Rischi sia per singole macchine che per impianti completi, con relazioni tecniche per la messa a norma delle macchine e/o impianti messi in marcia sia "pre" che "post" entrata in vigore della Direttiva Macchine.

Con il tempo si è acquisita anche buona esperienza nell'applicazione di tecnologie avanzate (CNC, PLC, ecc.) con agganci all'oleodinamica legata all'elettronica.

Un costante aggiornamento sull'evoluzione tecnica produttiva e di gestione, nonché la pluralità delle esperienze maturate è messo a disposizione della propria clientela, per consulenze, studi di fattibilità, elaborazione di richieste d'offerta e specifiche d'impianto e/o attrezzature particolari, con eventuale disponibilità ad effettuare ricerche di mercato.

Ci si avvale inoltre del contributo di studi tecnici specializzati collegati, per la compilazione di relazioni di calcolo, omologazioni, schemi di impianti elettrici, brevetti e quant'altro di più specialistico, ivi compresi calcoli FEA (Finite Element Analysis).

Ci avvaliamo delle più moderne tecnologie informatiche per la realizzazione dei propri elaborati, compresa la realizzazione di CD dimostrativi per le attività dei propri clienti, eventualmente integrati con filmati e foto digitali, gif animate e quant'altro richiesto o necessario per la massima resa grafica degli elaborati.



## Studio Tecnico Per. Ind. CIABERNA ENRICO

Negli ultimi anni si è acquisita una buona esperienza nell'uso di INVENTOR→ per la progettazione tridimensionale statica e dinamica con elaborazione di diversi progetti significativi sia nel campo della meccanica più classica (progettazione di semplici componenti meccanici fino ad intere linee produttive), sia in diversi altri campi come l'impiantistica industriale, sistemi di trasporto, ecc., risultando in grado di effettuare anche il posizionamento di tubazioni e collegamenti elettrici, oltre che una renderizzazione ed ambientazione foto realistica di alto livello realizzata con software specialistici.

A supporto della ns. attività sussiste una collaborazione continuativa nel tempo con la soc. Schiavoni & Ciaberna srl che svolge, quando necessario, il ruolo di responsabile del progetto, oltre che di supporto attivo nelle attività quotidiane.



Per qualsiasi informazione aggiuntiva e per una più ampia informazione sulle tipologie di prestazioni svolte e/o svolgibili, potete visitare il ns. sito web o contattarci ai riferimenti riportati a fondo pagina.



## *Sono iscritto da anni a:*

Collegio dei Periti Industriali e dei Periti Industriali Laureati della  
Provincia di Terni

---

AIDII – Associazione Italiana degli Igienisti Industriali

Con Certificazione di Tecnico in Igiene Industriale

---

AIAS – Associazione Italiana degli Addetti alla Sicurezza

Con Certificazione di Specialista nelle Attività di Prevenzione

---

Associato AIPI – Associazione Italiana Progettisti Industriali

---

Consulente del TRIBUNALE DI TERNI

---

Membro del Gruppo BNI Terni-Rieti Tyrus



*Il ns. ufficio svolge normalmente:*

- elaborazione studi di fattibilità e costi preventivi per nuovi progetti;
- elaborazione di progetti esecutivi per singole macchine ma anche per interi impianti produttivi;
- elaborazione di progetti meccanici in genere, tecnologicamente avanzati;
- elaborazione di progetti per impianti Oleodinamici e Pneumatici anche a tecnologia avanzata;
- elaborazione di progetti per impianti di aspirazione ed abbattimento fumi, polveri, gas;
- elaborazione di pratiche per la sicurezza in genere;
- valutazione rischi per singole macchine e/o per impianti;
- consulenze su sicurezza ambientale e del posto di lavoro (ivi compreso il controllo emissioni in atmosfera secondo il T.U. 152/06 ex DL. 203/88);
- consulenza per marcatura "CE";
- elaborazione Manuali d'Uso e Manutenzione (anche in lingua straniera);
- elaborazione cataloghi tecnici (anche su CD);
- consulenze per brevetti;
- perizie tecniche;





## Studio Tecnico Per. Ind. CIABERNA ENRICO



*Siamo dotati dei software dedicati più aggiornati,  
come:*

- AutoCAD® Mechanical; (Software Specifico per il disegno Meccanico)
- INVENTOR® Professional (Software per il disegno tridimensionale con possibilità di realizzare esplosi anche animati, movimentazioni animate, filmati virtuali dimostrativi, sviluppi lamiere, tubazioni, impianti elettrici, ecc.);
- Software per l'elaborazione grafica di foto e filmati;
- Software per l'elaborazione avanzata di testi;



Studio Tecnico Per. Ind. CIABERNA ENRICO

*Ecco di seguito riportate le immagini di alcuni progetti  
realizzati*



Saldatrice semiautomatica per virole in lamiera inox destinate alla realizzazione di contenitori di grande diametro ad uso Alimentare



Linea di trattamento Fusti da smaltimento:  
Asportazione del fondo, lavaggio, pressatura



Linea a CNC per la centratura e la tornitura in automatico di elementi cilindri del diametro max di 900 mm, lunghezza 3400 mm e peso ca. 4 Ton



Attrezzatura semiautomatica di raddrizzatura ed imbocco laminati da coils a linea di trattamento





## Studio Tecnico Per. Ind. CIABERNA ENRICO



Linea di produzione manufatti ceramici con sistema di inclinazione oleodinamica multipla sincronizzata senza collegamento meccanico



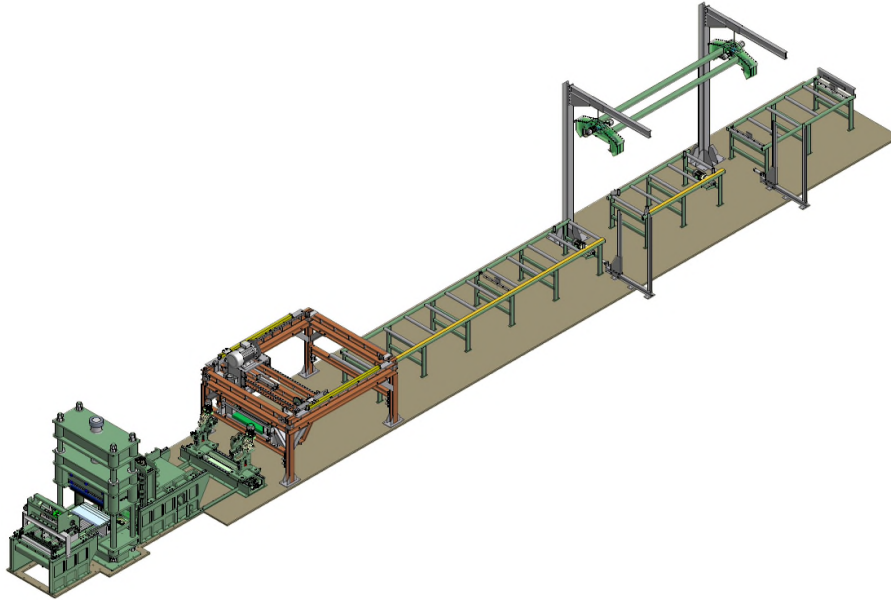
Sformatore semiautomatico per linea di produzione manufatti ceramici



Pressa verticale con stampo per la realizzazione della bordatura a "riccio" su linea di produzione fusti in lamiera atti al trasporto di merci pericolose

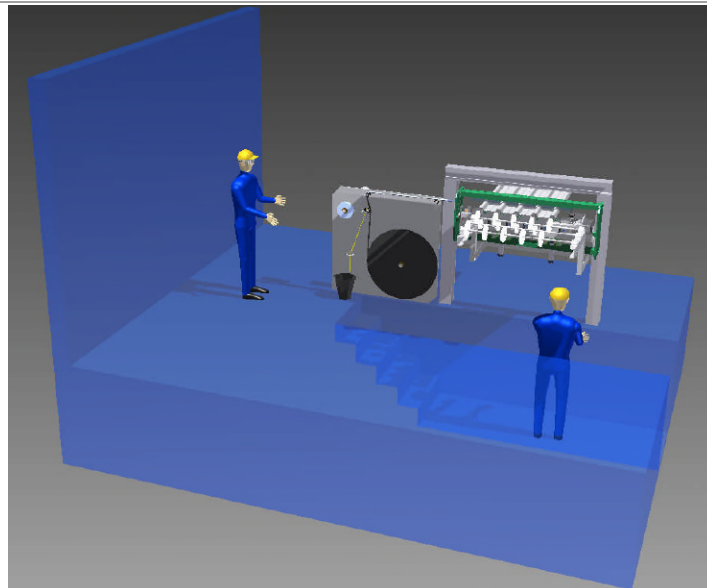


Linea di produzione lamierini presso-piegati con prelievo da coil, taglio a misura, piega e trasferimento a linee di alimentazione pieghettatrice/plissettatrice



Linea automatica per la produzione  
di grigliati metallici pedonabili

(Rappresentazione virtuale tridimensionale)

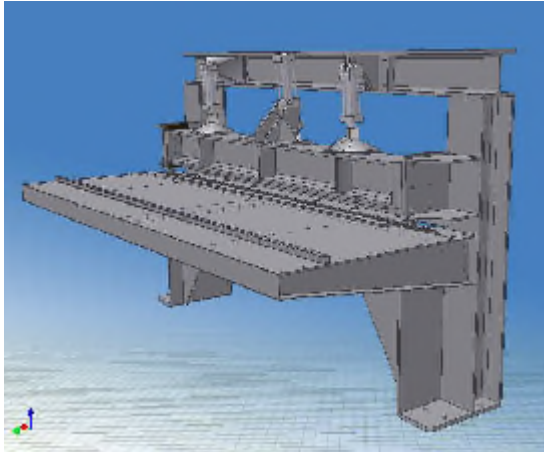


Esempio d'insieme di attrezzatura automatica per il deposito guarnizione su lastra  
di lamiera presso-piegata

(Rappresentazione virtuale tridimensionale)



## Studio Tecnico Per. Ind. CIABERNA ENRICO



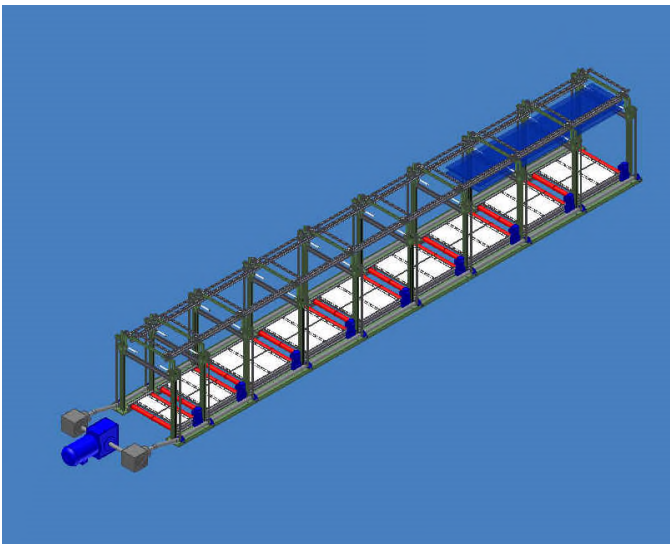
Pressa piegatrice idraulica per  
la produzione di lamierati ad "L"  
con evacuatore automatico

(Rappresentazione virtuale  
tridimensionale)



Attrezzatura di trascinamento sfridi da  
linea SPLITTING

(FOTO DEL REALIZZATO)



Esempio della realizzazione di sistema  
automatizzato per l'impilazione e  
l'evaquazione di lastre metalliche

(Rappresentazione virtuale tridimensionale)



Esempio della realizzazione di pulpito  
di controllo impianto di fusione  
acciaio

(Rappresentazione virtuale  
tridimensionale)



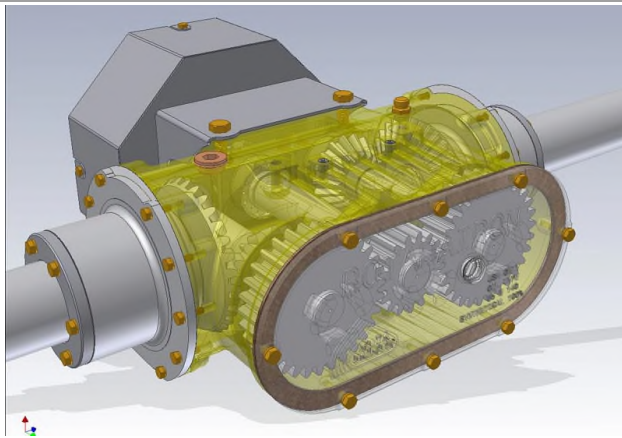
## Studio Tecnico Per. Ind. CIABERNA ENRICO



Ribaltatore per "pizze" di lamiera Inox  
 $\varnothing$ max 1.800mm - Hmax 500mm -  
Pmax=4.500 daN

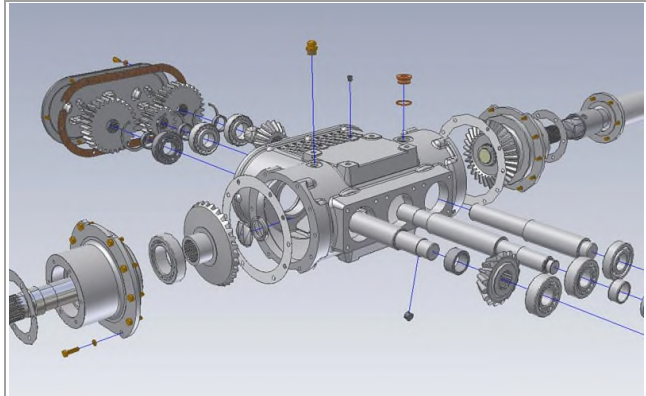


Applicazione di nastro trasportatore  
lungo 20 mt all'attacco di uno scavatore  
cingolato commerciale per lo  
spargimento fanghi in discarica



Esempio d'insieme di scatola ingranaggi

(Rappresentazione virtuale  
tridimensionale)

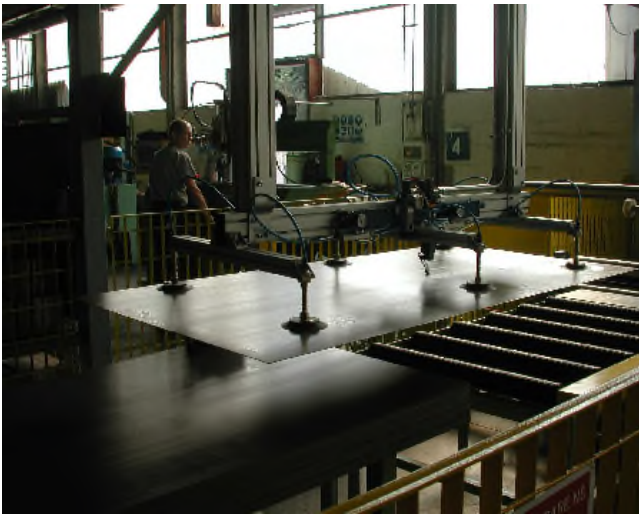


Esempio di "Esploso" della stessa scatola  
ingranaggi

(Rappresentazione virtuale  
tridimensionale)

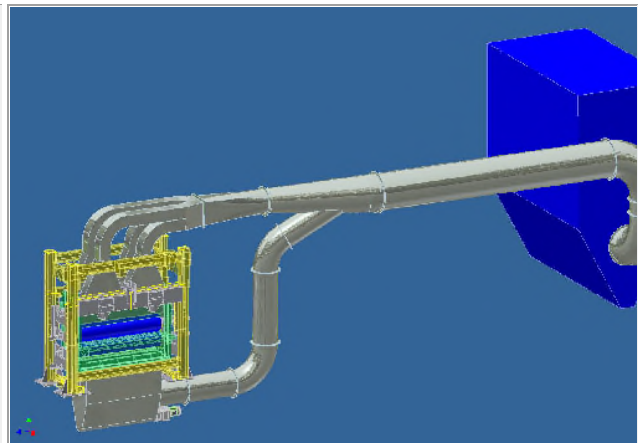


## Studio Tecnico Per. Ind. CIABERNA ENRICO



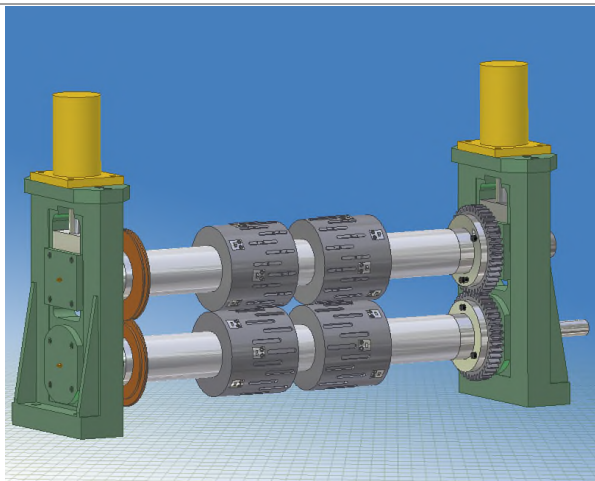
Esempio di realizzazione di una LINEA  
AUTOMATICA DI ALIMENTAZIONE  
CALANDRA PER VIROLE

(FOTO DEL REALIZZATO)



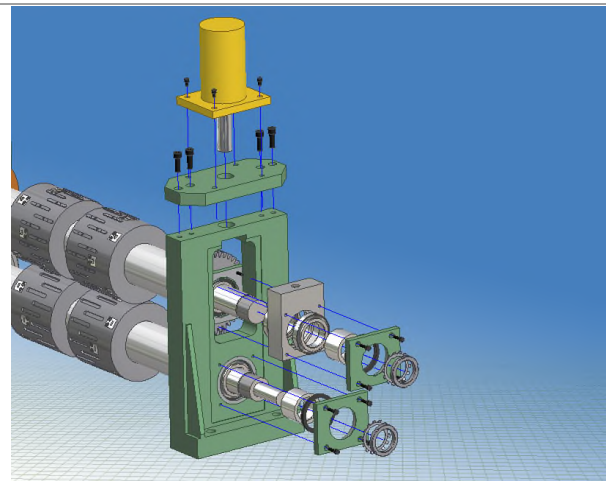
Esempio di realizzazione di un IMPIANTO  
DI ASPIRAZIONE POLVERI per  
spazzolatrice ad alta velocità

(Rappresent.ne virtuale tridimensionale)



Esempio d'insieme di punzonatrice su  
linea di produzione tavole per impalcati

(Rappresentazione virtuale  
tridimensionale)

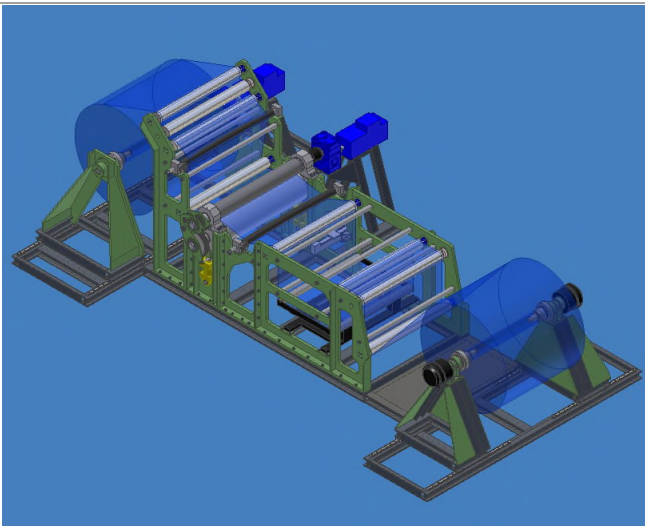


Esempio di "Esploso" di parte della  
stessa punzonatrice

(Rappresentazione virtuale  
tridimensionale)



## Studio Tecnico Per. Ind. CIABERNA ENRICO



Esempio di realizzazione di una LINEA  
AUTOMATICA DI GOFFRATURA

(Rappresent.ne virtuale tridimensionale)



Esempio di realizzazione di una LINEA  
AUTOMATICA DI GOFFRATURA

(FOTO DEL REALIZZATO)



Esempio di realizzazione di una  
FRESATRICE A SAGOMA per pannelli di  
Polistirolo

(FOTO DEL REALIZZATO)



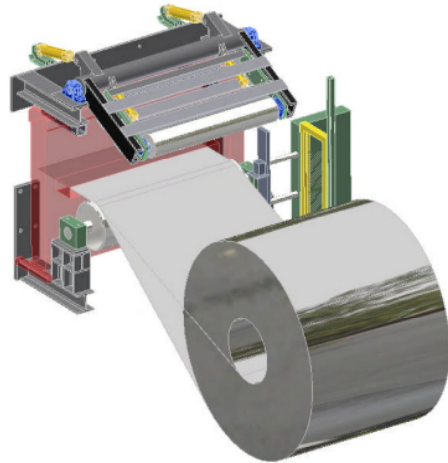
Esempio di realizzazione IMPIANTO  
CARICO SACCONI con granulato (in  
ambiente ATEX)

(FOTO DEL REALIZZATO)



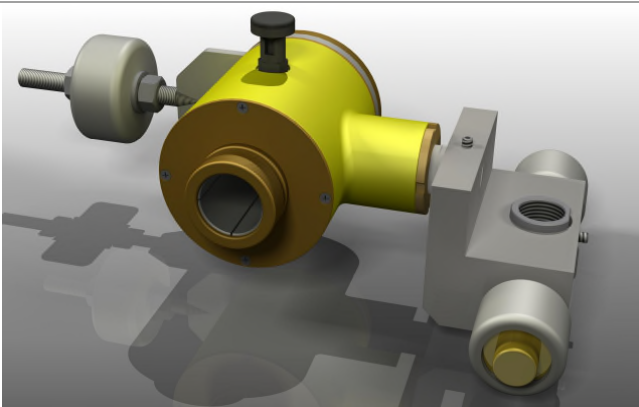
Attrezzatura di piega cupolini di  
copertura in lamiera sagomata

(FOTO DEL REALIZZATO)



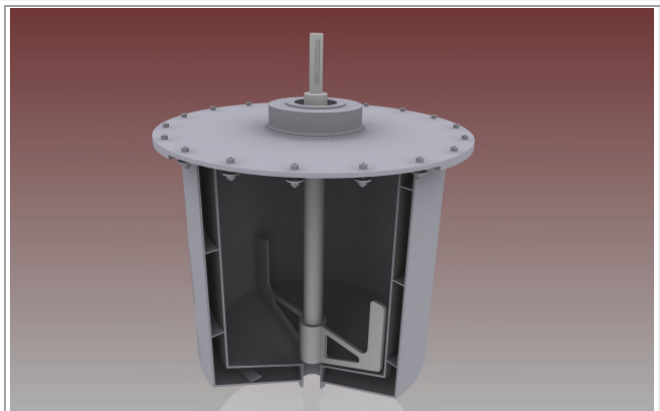
Esempio di realizzazione di un  
IMBOCCATORE per linea INOX

(Rappresent.ne virtuale tridimensionale)



Esempio di realizzazione di uno  
SPESSIMETRO

(Rappresent.ne virtuale tridimensionale)

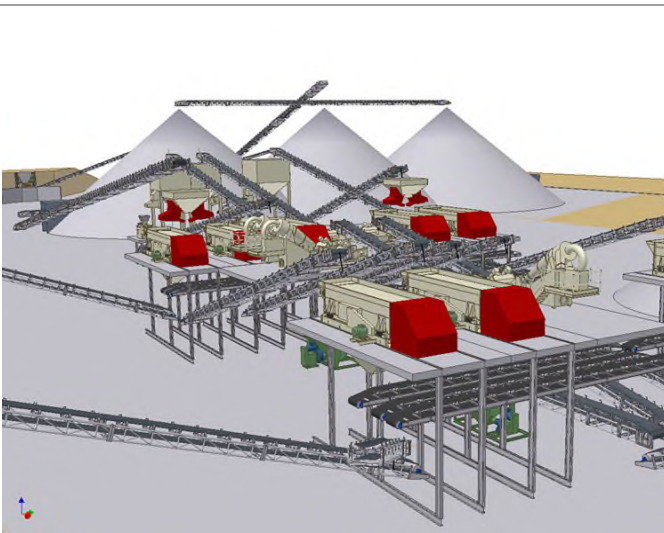


Esempio di realizzazione di un  
MESCOLATORE RISCALDATO

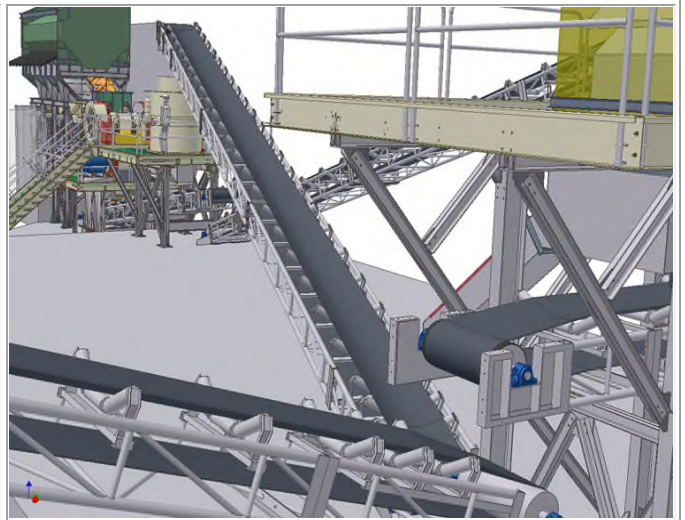
(Rappresent.ne virtuale tridimensionale)



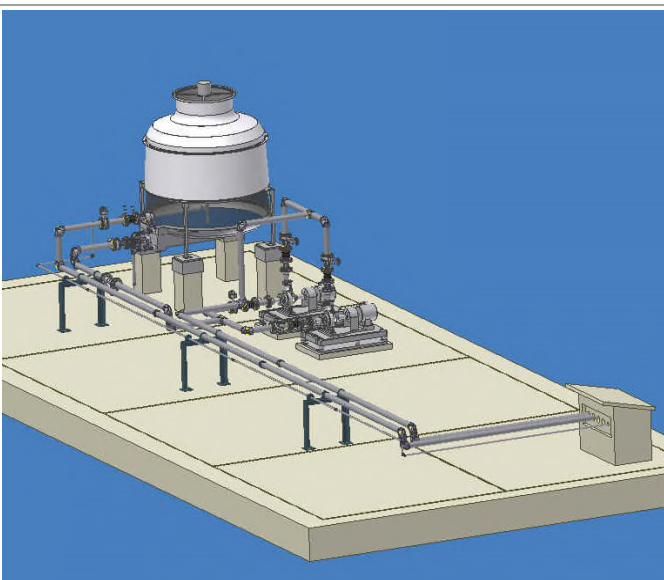
## Studio Tecnico Per. Ind. CIABERNA ENRICO



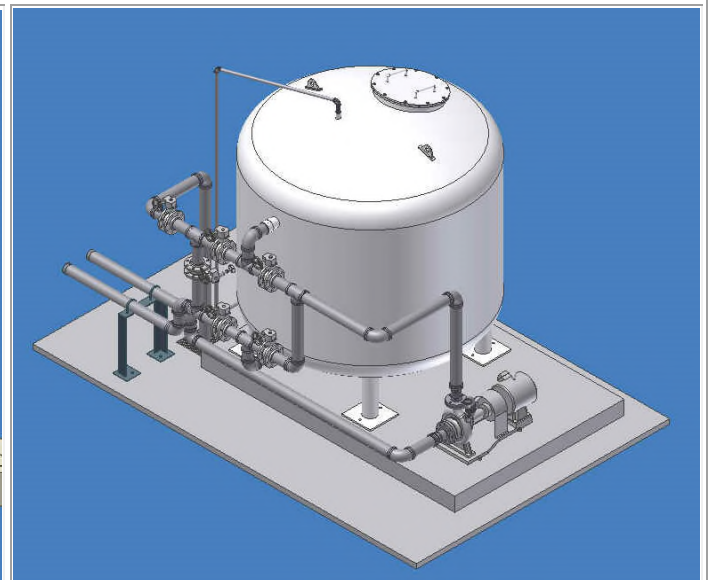
Esempio d'insieme di impianto da cava  
(Rappresentazione virtuale tridimensionale)



Esempio di particolare di impianto da cava  
(Rappresentazione virtuale tridimensionale)



Esempio d'insieme di impianto piping  
(Rappresentazione virtuale tridimensionale estratta dalla libreria AUTODESK®)



Esempio di particolare di impianto piping  
(Rappresentazione virtuale tridimensionale estratta dalla libreria AUTODESK®)





## Studio Tecnico Per. Ind. CIABERNA ENRICO



INSERIMENTO IN LINEA DI DOPPIO  
GRUPPO DI PROFILATURA  
INTERSCAMBIABILE (CON PROFILI  
DIVERSI) SU STESSA LINEA DI  
PROFILATURA



GRUPPO TRATTAMENTO ARIA PROVENIENTE  
DA IMPIANTO DI MICRONIZZAZIONE POLVERI



**Referenze:**

<b>BREDA TECHINT MACCHINE</b> spa  Milano	<b>Gruppo SIDERCALCE</b> spa  Narni (TR)
<b>SGL CARBON</b> spa  Milano	<b>Co.Me.Co.</b> srl  Terni
<b>CRUCIANI IMPIANTI</b> spa  Roma	<b>CELL</b> spa  Vascigliano di Stroncone (TR)
<b>CARBOLUX</b> spa  Nera Montoro (TR)	<b>BMP Lift</b> snc  Terni
<b>LACO-INOX</b> snc  Nera Montoro (TR)	<b>TECNOMECCANICA</b> snc  Terni
<b>SOMMER</b> spa  Narni (TR)	<b>EDILTAVOLE</b> srl (OGGI EDILPONTE spa)  Terni
<b>S.A.C.E.T.I.</b> snc  Narni (TR)	<b>FLUIDOTEC</b> srl  Gualdo Tadino (PG)



<b>SAMMI snc</b> Narni (TR)	<b>BIMAL srl</b> Pontevalleceppi (PG)
<b>TFM snc</b> Narni (TR)	<b>Poltrona Frau spa</b> Torino
<b>Nuova STEIM srl</b> Narni (TR)	<b>BERTOLOTTI spa</b> Incisa (FI)
<b>ONDULIT Italiana spa</b> Stab. Di S. Liberato di Narni (TR)	<b>UMBRIA Service ENGINEERING srl</b> Narni (TR)
<b>TUBIFICIO DI TERNI srl</b> Terni	<b>H.C.S. Hydraulic Components &amp; Systems srl</b> Gualdo Tadino (PG)
<b>COIBEN srl</b> Narni	<b>I.B.S. spa</b> Vascigliano di Stroncone (TR)
<b>SO.IM.I srl</b> Terni	<b>COSEMI spa</b> Vascigliano di Stroncone (TR)



**MERAKLON spa**

**Terni**

**SVS Engineering srl**

**Ravenna**

**WDE MASPELL srl**

**Terni**

**Maestrale Industrie Terni srl**

**Terni**

**The Graphene Company  
srl**

**Milano**

**OFFICINE MAZZER srl**

**Latina**

**POGGI spa**

**Arezzo**

**ALCANTARA spa**

**S. Liberato di Narni (TR)**

**OLEODINAMICA UMBRA srl**

**Narni (TR)**

**COIMONTsnc**

**Vascigliano di Stroncone (TR)**

**GRANDE MECCANICA spa**

**Terni**

**MARCOCCIA ENNIO**

**Frosinone**

**OFFICINA SERVIZI srl**

**Napoli**

**TAPOJARVI ITALIA srl**

**Terni**